



タダノ ラフテレーンクレーン

GR-120F 型

(タワーリーチ式)

仕 様 書

スペック番号 GR-120F-2-00101

株式会社 タダノ

アウトリガ中間張出(2.5m) -側方-												
8.7m ブーム + 8.9m ジブ												
ジブ オフセット	7°		15°		30°		45°		60°		75°	
ブーム 角度 (°)	作業 半径 (m)	定格総 荷重 (t)	作業 半径 (m)	定格総 荷重 (t)	作業 半径 (m)	定格総 荷重 (t)	作業 半径 (m)	定格総 荷重 (t)	作業 半径 (m)	定格総 荷重 (t)	作業 半径 (m)	定格総 荷重 (t)
82	3.4	1.20	4.6	1.20	6.6	1.20	8.2	1.00	9.3	0.85	9.8	0.90
80	4.0	1.20	5.2	1.20	7.1	1.20	8.7	1.00	9.7	0.85	10.2	0.90
78	4.6	1.20	5.7	1.20	7.7	1.20	9.2	1.00	10.1	0.80		
74	5.8	1.20	6.8	1.20	8.7	0.95	10.0	0.75	10.8	0.60		
72	6.3	1.20	7.4	1.20	9.2	0.80	10.5	0.63	11.2	0.52		
70	6.9	1.00	7.9	1.00	9.6	0.70	10.9	0.53	11.5	0.45		
67	7.7	0.85	8.7	0.80	10.3	0.55	11.5	0.40	12.0	0.35		
65	8.2	0.75	9.2	0.65	10.8	0.45	11.8	0.33				
62	9.0	0.60	9.9	0.45	11.4	0.30						
60	9.5	0.45	10.4	0.35	11.8	0.23						
57	10.2	0.30	11.1	0.23								
A°)	50~82		52~82				57~82		60~82		75~82	

アウトリガ中間張出(2.5m) -側方-												
8.7m ブーム + 13.6m ジブ												
ジブ オフセット	7°		15°		30°		45°		60°		75°	
ブーム 角度 (°)	作業 半径 (m)	定格総 荷重 (t)	作業 半径 (m)	定格総 荷重 (t)	作業 半径 (m)	定格総 荷重 (t)	作業 半径 (m)	定格総 荷重 (t)	作業 半径 (m)	定格総 荷重 (t)	作業 半径 (m)	定格総 荷重 (t)
82	4.8	0.70	6.5	0.70	9.6	0.70	12.1	0.60				
80	5.5	0.70	7.3	0.70	10.3	0.70	12.6	0.60				
78	6.3	0.70	8.0	0.70	10.9	0.70	13.2	0.60				
74	7.7	0.70	9.4	0.70	12.2	0.57						
72	8.4	0.63	10.1	0.70	12.8	0.50						
70	9.1	0.53	10.7	0.62								
67	10.2	0.43	11.7	0.45								
65	10.8	0.35										
62	11.8	0.30										
A°)	55~82				57~82		60~82					

A:ブーム角度の範囲(無負荷時)

アウトリガ中間張出(2.5m) -側方-												
8.7mブーム + 15.9mジブ												
ジブ オフセット	7°		15°		30°		45°		60°		75°	
ブーム 角度 (°)	作業 半径 (m)	定格総 荷重 (t)	作業 半径 (m)	定格総 荷重 (t)	作業 半径 (m)	定格総 荷重 (t)	作業 半径 (m)	定格総 荷重 (t)	作業 半径 (m)	定格総 荷重 (t)	作業 半径 (m)	定格総 荷重 (t)
82	5.5	0.65	7.5	0.65	11.1	0.40	13.9	0.30				
80	6.3	0.65	8.3	0.65	11.8	0.40	14.5	0.30				
78	7.1	0.65	9.1	0.65	12.5	0.40	15.1	0.30				
74	8.7	0.60	10.6	0.56	13.9	0.38	16.3	0.30				
72	9.5	0.50	11.4	0.53	14.5	0.35	16.8	0.30				
70	10.3	0.40	12.1	0.50	15.2	0.30						
67	11.4	0.33	13.2	0.37								
65	12.2	0.29	13.9	0.30								
62	13.2	0.24										
A(°)	55~82		57~82		62~82		70~82					

A:ブーム角度の範囲(無負荷時)

アウトリガ中間張出(2.5m) -側方-												
5.5m ブーム + 4.1m ジブ												
ジブ オフセット	※7°		※15°		30°		45°		60°		75°	
ブーム 角度 (°)	作業 半径 (m)	定格総 荷重 (t)	作業 半径 (m)	定格総 荷重 (t)	作業 半径 (m)	定格総 荷重 (t)	作業 半径 (m)	定格総 荷重 (t)	作業 半径 (m)	定格総 荷重 (t)	作業 半径 (m)	定格総 荷重 (t)
82	1.8	1.80	2.5	1.80	3.0	1.80	3.8	1.80	4.3	1.80	4.6	1.80
80	2.2	1.80	2.8	1.80	3.3	1.80	4.0	1.80	4.5	1.80	4.8	1.80
78	2.6	1.80	3.2	1.80	3.6	1.80	4.3	1.80	4.8	1.80	4.9	1.80
74	3.3	1.80	3.9	1.80	4.2	1.80	4.8	1.80	5.2	1.80		
72	3.6	1.80	4.2	1.80	4.5	1.80	5.1	1.80	5.4	1.80		
70	3.9	1.80	4.5	1.80	4.7	1.80	5.3	1.80	5.6	1.80		
67	4.4	1.70	4.9	1.75	5.1	1.80	5.6	1.80	5.9	1.80		
65	4.7	1.65	5.2	1.70	5.4	1.80	5.8	1.80	6.1	1.80		
62	5.2	1.60	5.7	1.65	5.7	1.80	6.1	1.70				
60	5.5	1.55	6.0	1.65	5.9	1.80	6.3	1.60				
57	5.9	1.50	6.4	1.55	6.3	1.55	6.6	1.45				
55	6.1	1.45	6.6	1.45	6.5	1.45	6.8	1.35				
52	6.5	1.30	7.0	1.25	6.8	1.30	7.0	1.20				
50	6.8	1.20			6.9	1.20						
A(°)	7~82		15~82		30~82		45~82		60~82		75~82	

※は 5.0m ジブ状態を示します。

アウトリガ中間張出(2.5m) -側方-												
5.5m ブーム + 6.5m ジブ												
ジブ オフセット	7°		15°		30°		45°		60°		75°	
ブーム 角度 (°)	作業 半径 (m)	定格総 荷重 (t)	作業 半径 (m)	定格総 荷重 (t)	作業 半径 (m)	定格総 荷重 (t)	作業 半径 (m)	定格総 荷重 (t)	作業 半径 (m)	定格総 荷重 (t)	作業 半径 (m)	定格総 荷重 (t)
82	2.3	1.80	3.1	1.80	4.6	1.80	5.8	1.80	6.6	1.70	7.0	1.45
80	2.7	1.80	3.5	1.80	4.9	1.80	6.1	1.80	6.8	1.70	7.2	1.45
78	3.1	1.80	3.9	1.80	5.3	1.80	6.4	1.80	7.1	1.70	7.4	1.45
74	3.9	1.80	4.6	1.80	6.0	1.80	7.0	1.60	7.6	1.40		
72	4.2	1.80	5.0	1.80	6.3	1.70	7.3	1.50	7.8	1.30		
70	4.6	1.80	5.4	1.80	6.6	1.60	7.5	1.35	8.0	1.20		
67	5.2	1.50	5.9	1.65	7.1	1.45	7.9	1.20				
65	5.5	1.35	6.2	1.55	7.4	1.30	8.2	1.10				
62	6.0	1.20	6.7	1.45	7.8	1.15	8.5	0.98				
60	6.4	1.10	7.0	1.35	8.1	1.00	8.7	0.90				
57	6.9	0.97	7.5	1.15	8.5	0.90	9.0	0.80				
55	7.2	0.90	7.8	1.00	8.7	0.85						
52	7.9	0.80	8.2	0.85	9.0	0.75						
50			8.5	0.80	9.3	0.70						
A(°)	7~82		15~82		30~82		45~82		60~82		75~82	

A:ブーム角度の範囲(無負荷時)

アウトリガ中間張出(2.5m) -側方-												
5.5m ブーム + 8.9m ジブ												
ジブ オフセット	7°		15°		30°		45°		60°		75°	
ブーム 角度 (°)	作業 半径 (m)	定格総 荷重 (t)	作業 半径 (m)	定格総 荷重 (t)	作業 半径 (m)	定格総 荷重 (t)	作業 半径 (m)	定格総 荷重 (t)	作業 半径 (m)	定格総 荷重 (t)	作業 半径 (m)	定格総 荷重 (t)
82	3.0	1.20	4.1	1.20	6.1	1.20	7.7	1.20	8.8	1.20	9.3	0.90
80	3.4	1.20	4.6	1.20	6.5	1.20	8.1	1.20	9.1	1.20	9.6	0.90
78	3.9	1.20	5.0	1.20	6.9	1.20	8.4	1.20	9.4	1.10		
74	4.8	1.20	5.9	1.20	7.7	1.20	9.1	1.05	9.9	0.90		
72	5.3	1.20	6.4	1.20	8.1	1.20	9.4	0.95	10.2	0.85		
70	5.8	1.05	6.8	1.15	8.5	1.10	9.7	0.85	10.4	0.80		
67	6.4	0.90	7.4	1.05	9.0	1.00	10.2	0.75	10.7	0.70		
65	6.8	0.78	7.8	0.97	9.4	0.90	10.5	0.70	10.9	0.65		
62	7.5	0.68	8.4	0.85	9.9	0.80	10.8	0.65	11.2	0.55		
60	7.9	0.63	8.8	0.80	10.2	0.70	11.1	0.60				
57	8.4	0.53	9.3	0.72	10.6	0.60	11.4	0.55				
55	8.8	0.48	9.7	0.68	10.9	0.55	11.6	0.50				
52	9.4	0.42	10.1	0.62	11.3	0.50	11.9	0.45				
50	9.7	0.38	10.5	0.55	11.5	0.45	12.0	0.40				
A(°)	30~82		25~82		30~82		45~82		60~82		75~82	

アウトリガ中間張出(2.5m) -側方-												
5.5m ブーム + 13.6m ジブ												
ジブ オフセット	7°		15°		30°		45°		60°		75°	
ブーム 角度 (°)	作業 半径 (m)	定格総 荷重 (t)	作業 半径 (m)	定格総 荷重 (t)	作業 半径 (m)	定格総 荷重 (t)	作業 半径 (m)	定格総 荷重 (t)	作業 半径 (m)	定格総 荷重 (t)	作業 半径 (m)	定格総 荷重 (t)
82	4.3	0.70	6.0	0.70	9.1	0.70	11.6	0.68				
80	4.9	0.70	6.7	0.70	9.7	0.70	12.0	0.68				
78	5.6	0.70	7.3	0.70	10.2	0.70	12.5	0.68				
74	6.8	0.70	8.4	0.70	11.2	0.70	13.3	0.60				
72	7.4	0.65	9.0	0.70	11.7	0.70	13.7	0.54				
70	8.0	0.55	9.6	0.65	12.2	0.70	14.1	0.48				
67	8.9	0.45	10.4	0.55	12.9	0.55	14.6	0.43				
65	9.4	0.40	10.9	0.50	13.3	0.50	15.0	0.40				
62	10.3	0.33	11.7	0.43	14.0	0.40						
60	10.8	0.27	12.2	0.39	14.4	0.35						
60			12.9	0.35	14.9	0.30						
A(°)	45~82				40~82		45~82					

A:ブーム角度の範囲(無負荷時)

アウトリガ中間張出(2.5m) -側方-												
5.5mブーム + 15.9mジブ												
ジブ オフセット	7°		15°		30°		45°		60°		75°	
ブーム 角度 (°)	作業 半径 (m)	定格総 荷重 (t)	作業 半径 (m)	定格総 荷重 (t)	作業 半径 (m)	定格総 荷重 (t)	作業 半径 (m)	定格総 荷重 (t)	作業 半径 (m)	定格総 荷重 (t)	作業 半径 (m)	定格総 荷重 (t)
82	5.0	0.65	7.0	0.65	10.6	0.40	13.4	0.30				
80	5.7	0.65	7.7	0.65	11.2	0.40	13.9	0.30				
78	6.4	0.65	8.4	0.65	11.8	0.40	14.4	0.30				
74	7.8	0.55	9.7	0.56	12.9	0.38	15.4	0.30				
72	8.5	0.50	10.4	0.53	13.5	0.37	15.8	0.29				
70	9.1	0.43	11.0	0.50	14.0	0.36	16.2	0.29				
67	10.1	0.35	11.9	0.45	14.8	0.34	16.8	0.28				
65	10.8	0.30	12.5	0.40								
62	11.7	0.25	13.4	0.33								
60			13.9	0.30								
A(°)	52~82		55~82				65~82					

A:ブーム角度の範囲(無負荷時)

アウトリガ最小張出(1.64m) -側方-												
15.0mブーム + 4.1mジブ												
ジブ オフセット	※7°		※15°		30°		45°		60°		75°	
ブーム 角度 (°)	作業 半径 (m)	定格総 荷重 (t)	作業 半径 (m)	定格総 荷重 (t)	作業 半径 (m)	定格総 荷重 (t)	作業 半径 (m)	定格総 荷重 (t)	作業 半径 (m)	定格総 荷重 (t)	作業 半径 (m)	定格総 荷重 (t)
82	3.3	1.55	4.0	1.30	4.6	1.05	5.4	0.65	5.9	0.35	6.1	0.35
80	4.0	1.30	4.7	1.05	5.3	0.85	6.0	0.65	6.4	0.35	6.6	0.35
78	4.8	0.85	5.3	0.65	5.9	0.55			7.0	0.35		
A(°)	74~82										75~82	

※は 5.0m ジブ状態を示します。

アウトリガ最小張出(1.64m) -側方-												
15.0mブーム + 6.5mジブ												
ジブ オフセット	7°		15°		30°		45°		60°		75°	
ブーム 角度 (°)	作業 半径 (m)	定格総 荷重 (t)	作業 半径 (m)	定格総 荷重 (t)	作業 半径 (m)	定格総 荷重 (t)	作業 半径 (m)	定格総 荷重 (t)	作業 半径 (m)	定格総 荷重 (t)	作業 半径 (m)	定格総 荷重 (t)
82	4.0	1.20	4.8	0.80								
80	4.7	1.05	5.6	0.75								
78	5.5	0.65										
A(°)	74~82											

A:ブーム角度の範囲(無負荷時)

アウトリガ最小張出(1.64m) -側方-												
11.8mブーム + 4.1mジブ												
ジブ オフセット	※7°		※15°		30°		45°		60°		75°	
ブーム 角度 (°)	作業 半径 (m)	定格総 荷重 (t)	作業 半径 (m)	定格総 荷重 (t)	作業 半径 (m)	定格総 荷重 (t)	作業 半径 (m)	定格総 荷重 (t)	作業 半径 (m)	定格総 荷重 (t)	作業 半径 (m)	定格総 荷重 (t)
82	2.8	1.70	3.4	1.65	4.0	1.40	4.8	1.20	5.3	1.00	5.5	0.75
80	3.4	1.70	3.9	1.60	4.5	1.40	5.3	1.10	5.7	0.90	5.9	0.75
78	3.9	1.55	4.6	1.20	5.1	1.00	5.7	0.80	6.2	0.70		
74	5.1	0.80	5.7	0.55	6.0	0.50						
72	5.6	0.50	6.1	0.40								
A(°)	70~82		67~82		72~82				74~82		75~82	

※は 5.0m ジブ状態を示します。

アウトリガ最小張出(1.64m) -側方-												
11.8mブーム + 6.5mジブ												
ジブ オフセット	7°		15°		30°		45°		60°		75°	
ブーム 角度 (°)	作業 半径 (m)	定格総 荷重 (t)	作業 半径 (m)	定格総 荷重 (t)	作業 半径 (m)	定格総 荷重 (t)	作業 半径 (m)	定格総 荷重 (t)	作業 半径 (m)	定格総 荷重 (t)	作業 半径 (m)	定格総 荷重 (t)
82	3.3	1.60	4.2	1.45	5.6	0.85	6.8	0.65				
80	4.0	1.60	4.8	1.30	6.2	0.80						
78	4.6	1.15	5.4	0.80	6.8	0.50						
74	5.8	0.50										
A(°)	70~82		72~82		74~82							

アウトリガ最小張出(1.64m) -側方-												
11.8mブーム + 8.9mジブ												
ジブ オフセット	7°		15°		30°		45°		60°		75°	
ブーム 角度 (°)	作業 半径 (m)	定格総 荷重 (t)	作業 半径 (m)	定格総 荷重 (t)	作業 半径 (m)	定格総 荷重 (t)	作業 半径 (m)	定格総 荷重 (t)	作業 半径 (m)	定格総 荷重 (t)	作業 半径 (m)	定格総 荷重 (t)
82	4.0	1.20	5.2	1.05								
80	4.7	1.20	5.9	0.85								
78	5.4	0.90	6.5	0.60								
74	6.8	0.35										
A(°)	72~82											

A:ブーム角度の範囲(無負荷時)

アウトリガ最小張出(1.64m) -側方-												
11.8m ブーム + 13.6m ジブ												
ジブ オフセット	7°		15°		30°		45°		60°		75°	
ブーム 角度 (°)	作業 半径 (m)	定格総 荷重 (t)	作業 半径 (m)	定格総 荷重 (t)	作業 半径 (m)	定格総 荷重 (t)	作業 半径 (m)	定格総 荷重 (t)	作業 半径 (m)	定格総 荷重 (t)	作業 半径 (m)	定格総 荷重 (t)
82	5.4	0.70	7.2	0.50								
80	6.2	0.70	8.0	0.50								
78	7.1	0.60										
A(°)	72~82		74~82									

アウトリガ最小張出(1.64m) -側方-												
11.8m ブーム + 15.9m ジブ												
ジブ オフセット	7°		15°		30°		45°		60°		75°	
ブーム 角度 (°)	作業 半径 (m)	定格総 荷重 (t)	作業 半径 (m)	定格総 荷重 (t)	作業 半径 (m)	定格総 荷重 (t)	作業 半径 (m)	定格総 荷重 (t)	作業 半径 (m)	定格総 荷重 (t)	作業 半径 (m)	定格総 荷重 (t)
82	6.1	0.65	8.1	0.40								
80	7.0	0.65	9.0	0.40								
78	7.9	0.45										
A(°)	74~82											

A:ブーム角度の範囲(無負荷時)

アウトリガ最小張出(1.64m) -側方-												
8.7m ブーム + 4.1m ジブ												
ジブ オフセット	※7°		※15°		30°		45°		60°		75°	
ブーム 角度 (°)	作業 半径 (m)	定格総 荷重 (t)	作業 半径 (m)	定格総 荷重 (t)	作業 半径 (m)	定格総 荷重 (t)	作業 半径 (m)	定格総 荷重 (t)	作業 半径 (m)	定格総 荷重 (t)	作業 半径 (m)	定格総 荷重 (t)
82	2.3	1.80	2.9	1.80	3.5	1.80	4.2	1.60	4.8	1.35	5.0	1.05
80	2.8	1.80	3.4	1.80	3.9	1.80	4.6	1.50	5.1	1.30	5.3	1.05
78	3.2	1.80	3.9	1.70	4.3	1.60	5.0	1.25	5.4	1.10	5.6	1.00
74	4.1	1.55	4.7	1.15	5.1	1.00	5.7	0.80	6.1	0.70		
72	4.6	1.10	5.2	0.90	5.5	0.75	6.1	0.60	6.4	0.60		
70	5.0	0.85	5.6	0.70	5.8	0.60	6.4	0.50	6.7	0.40		
67							6.9	0.30				
A(°)	62~82						65~82		67~82		75~82	

※は 5.0m ジブ状態を示します。

アウトリガ最小張出(1.64m) -側方-												
8.7m ブーム + 6.5m ジブ												
ジブ オフセット	7°		15°		30°		45°		60°		75°	
ブーム 角度 (°)	作業 半径 (m)	定格総 荷重 (t)	作業 半径 (m)	定格総 荷重 (t)	作業 半径 (m)	定格総 荷重 (t)	作業 半径 (m)	定格総 荷重 (t)	作業 半径 (m)	定格総 荷重 (t)	作業 半径 (m)	定格総 荷重 (t)
82	2.8	1.80	3.6	1.80	5.1	1.10	6.2	0.65				
80	3.3	1.80	4.1	1.80	5.5	1.10	6.7	0.65				
78	3.8	1.80	4.6	1.50	6.0	0.85	7.1	0.60				
74	4.8	1.20	5.6	0.80	6.9	0.50						
72	5.3	0.80	6.0	0.65								
70	5.7	0.60										
A(°)	62~82		65~82		67~82		72~82					

アウトリガ最小張出(1.64m) -側方-												
8.7m ブーム + 8.9m ジブ												
ジブ オフセット	7°		15°		30°		45°		60°		75°	
ブーム 角度 (°)	作業 半径 (m)	定格総 荷重 (t)	作業 半径 (m)	定格総 荷重 (t)	作業 半径 (m)	定格総 荷重 (t)	作業 半径 (m)	定格総 荷重 (t)	作業 半径 (m)	定格総 荷重 (t)	作業 半径 (m)	定格総 荷重 (t)
82	3.4	1.20	4.6	1.20	6.6	0.75						
80	4.0	1.20	5.2	1.20	7.1	0.70						
78	4.6	1.20	5.7	1.00	7.7	0.55						
74	5.8	0.80	6.8	0.60								
72	6.3	0.60										
70	6.9	0.40										
A(°)	65~82		67~82		72~82							

A:ブーム角度の範囲(無負荷時)

アウトリガ最小張出(1.64m) -側方-												
8.7mブーム + 13.6mジブ												
ジブ オフセット	7°		15°		30°		45°		60°		75°	
ブーム 角度 (°)	作業 半径 (m)	定格総 荷重 (t)	作業 半径 (m)	定格総 荷重 (t)	作業 半径 (m)	定格総 荷重 (t)	作業 半径 (m)	定格総 荷重 (t)	作業 半径 (m)	定格総 荷重 (t)	作業 半径 (m)	定格総 荷重 (t)
82	4.8	0.70	6.5	0.70								
80	5.5	0.70	7.3	0.70								
78	6.3	0.70	8.0	0.55								
74	7.7	0.45										
A(°)	67~82		72~82									

A:ブーム角度の範囲(無負荷時)

アウトリガ最小張出(1.64m) -側方-												
8.7mブーム + 15.9mジブ												
ジブ オフセット	7°		15°		30°		45°		60°		75°	
ブーム 角度 (°)	作業 半径 (m)	定格総 荷重 (t)	作業 半径 (m)	定格総 荷重 (t)	作業 半径 (m)	定格総 荷重 (t)	作業 半径 (m)	定格総 荷重 (t)	作業 半径 (m)	定格総 荷重 (t)	作業 半径 (m)	定格総 荷重 (t)
82	5.5	0.65	7.5	0.65								
80	6.3	0.65	8.3	0.65								
78	7.1	0.65	9.1	0.50								
74	8.7	0.40										
A(°)	70~82		72~82									

A:ブーム角度の範囲(無負荷時)

アウトリガ最小張出(1.64m) -側方-												
5.5m ブーム + 4.1m ジブ												
ジブ オフセット	※7°		※15°		30°		45°		60°		75°	
ブーム 角度 (°)	作業 半径 (m)	定格総 荷重 (t)	作業 半径 (m)	定格総 荷重 (t)	作業 半径 (m)	定格総 荷重 (t)	作業 半径 (m)	定格総 荷重 (t)	作業 半径 (m)	定格総 荷重 (t)	作業 半径 (m)	定格総 荷重 (t)
82	1.8	1.80	2.5	1.80	3.0	1.80	3.8	1.80	4.3	1.70	4.6	1.40
80	2.2	1.80	2.8	1.80	3.3	1.80	4.0	1.80	4.5	1.70	4.8	1.40
78	2.6	1.80	3.2	1.80	3.6	1.80	4.3	1.80	4.8	1.55	4.9	1.40
74	3.3	1.80	3.9	1.75	4.2	1.80	4.8	1.40	5.2	1.30		
72	3.6	1.75	4.2	1.60	4.5	1.55	5.1	1.30	5.4	1.15		
70	3.9	1.65	4.5	1.45	4.7	1.35	5.3	1.10	5.6	1.00		
67	4.4	1.50	4.9	1.15	5.1	1.15	5.6	0.90	5.9	0.85		
65	4.7	1.20	5.2	1.05	5.4	1.00	5.8	0.80	6.1	0.75		
62	5.2	0.95	5.7	0.80	5.7	0.80	6.1	0.70				
60	5.5	0.80	6.0	0.70	5.9	0.70	6.3	0.60				
57	5.9	0.65			6.3	0.60	6.6	0.50				
55	6.1	0.60			6.5	0.50	6.8	0.45				
52					6.8	0.40	7.0	0.35				
50					6.9	0.35						
A(°)	50~82		40~82		45~82		50~82		60~82		75~82	

※は 5.0m ジブ状態を示します。

アウトリガ最小張出(1.64m) -側方-												
5.5m ブーム + 6.5m ジブ												
ジブ オフセット	7°		15°		30°		45°		60°		75°	
ブーム 角度 (°)	作業 半径 (m)	定格総 荷重 (t)	作業 半径 (m)	定格総 荷重 (t)	作業 半径 (m)	定格総 荷重 (t)	作業 半径 (m)	定格総 荷重 (t)	作業 半径 (m)	定格総 荷重 (t)	作業 半径 (m)	定格総 荷重 (t)
82	2.3	1.80	3.1	1.80	4.6	1.50	5.8	1.10	6.6	0.80	7.0	0.65
80	2.7	1.80	3.5	1.80	4.9	1.50	6.1	1.10	6.8	0.80	7.2	0.65
78	3.1	1.80	3.9	1.80	5.3	1.30	6.4	0.95	7.1	0.80	7.4	0.65
74	3.9	1.80	4.6	1.55	6.0	1.10	7.0	0.70	7.6	0.60		
72	4.2	1.65	5.0	1.30	6.3	0.95	7.3	0.65	7.8	0.50		
70	4.6	1.35	5.4	1.10	6.6	0.85	7.5	0.55	8.0	0.45		
67	5.2	1.05	5.9	0.80	7.1	0.60	7.9	0.40				
65	5.5	0.90	6.2	0.70								
62	6.0	0.70	6.7	0.55								
60	6.4	0.55	7.0	0.45								
57	6.9	0.40										
A(°)	55~82		57~82		60~82		65~82				75~82	

A:ブーム角度の範囲(無負荷時)

アウトリガ最小張出(1.64m) -側方-												
5.5m ブーム + 8.9m ジブ												
ジブ オフセット	7°		15°		30°		45°		60°		75°	
ブーム 角度 (°)	作業 半径 (m)	定格総 荷重 (t)	作業 半径 (m)	定格総 荷重 (t)	作業 半径 (m)	定格総 荷重 (t)	作業 半径 (m)	定格総 荷重 (t)	作業 半径 (m)	定格総 荷重 (t)	作業 半径 (m)	定格総 荷重 (t)
82	3.0	1.20	4.1	1.20	6.1	0.80	7.7	0.70	8.8	0.50	9.3	0.35
80	3.4	1.20	4.6	1.20	6.5	0.80	8.1	0.70	9.1	0.50	9.6	0.35
78	3.9	1.20	5.0	1.20	6.9	0.80	8.4	0.60				
74	4.8	1.20	5.9	1.20	7.7	0.65	9.1	0.45				
72	5.3	1.20	6.4	0.90	8.1	0.55						
70	5.8	1.00	6.8	0.75	8.5	0.45						
67	6.4	0.80	7.4	0.60	9.0	0.35						
65	6.8	0.60	7.8	0.50								
62	7.5	0.50										
60	7.9	0.40										
A(°)	57~82		62~82		65~82		67~82		72~82		75~82	

アウトリガ最小張出(1.64m) -側方-												
5.5m ブーム + 13.6m ジブ												
ジブ オフセット	7°		15°		30°		45°		60°		75°	
ブーム 角度 (°)	作業 半径 (m)	定格総 荷重 (t)	作業 半径 (m)	定格総 荷重 (t)	作業 半径 (m)	定格総 荷重 (t)	作業 半径 (m)	定格総 荷重 (t)	作業 半径 (m)	定格総 荷重 (t)	作業 半径 (m)	定格総 荷重 (t)
82	4.3	0.70	6.0	0.70	9.1	0.50						
80	4.9	0.70	6.7	0.70	9.7	0.50						
78	5.6	0.70	7.3	0.70	10.2	0.50						
74	6.8	0.70	8.4	0.70								
72	7.4	0.63	9.0	0.50								
70	8.0	0.55	9.6	0.40								
67	8.9	0.40										
65	9.4	0.35										
A(°)	62~82		67~82		70~82							

アウトリガ最小張出(1.64m) -側方-												
5.5m ブーム + 15.9m ジブ												
ジブ オフセット	7°		15°		30°		45°		60°		75°	
ブーム 角度 (°)	作業 半径 (m)	定格総 荷重 (t)	作業 半径 (m)	定格総 荷重 (t)	作業 半径 (m)	定格総 荷重 (t)	作業 半径 (m)	定格総 荷重 (t)	作業 半径 (m)	定格総 荷重 (t)	作業 半径 (m)	定格総 荷重 (t)
82	5.0	0.65	7.0	0.65	10.6	0.40						
80	5.7	0.65	7.7	0.65	11.2	0.40						
78	6.4	0.65	8.4	0.65	11.8	0.40						
74	7.8	0.55	9.7	0.50								
72	8.5	0.50	10.4	0.40								
70	9.1	0.40	11.0	0.30								
A(°)	65~82		67~82		72~82							

A:ブーム角度の範囲(無負荷時)

〔注意〕

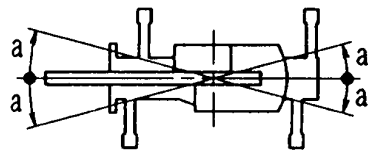
1. 定格総荷重は、水平堅土上においてクレーンを水平に設置した状態での値で、つり具とフック質量（主巻：75 kg、補巻：25 kg）を含んだ値です。太線より上はクレーンの強度によって定められ、下はクレーンの安定度によって定められています。
2. ブームの角度を基準にしてください。なお、作業半径は、ブームのたわみを含んだ参考値を示します。
3. 主巻作業時は、補巻フックが主巻フックと干渉しない程度にジブ長さを 4.1 m ～ 6.5 m の間で調整してください。
4. 各作業状態におけるフックのワイヤロープ標準巻掛本数は下表のとおりです。

作業状態	主巻作業	補巻作業
巻掛本数	4	1

5. 側方域でのつり上げ性能は、アウトリガ張出幅によって異なります。張出幅に応じた性能で作業をしてください。

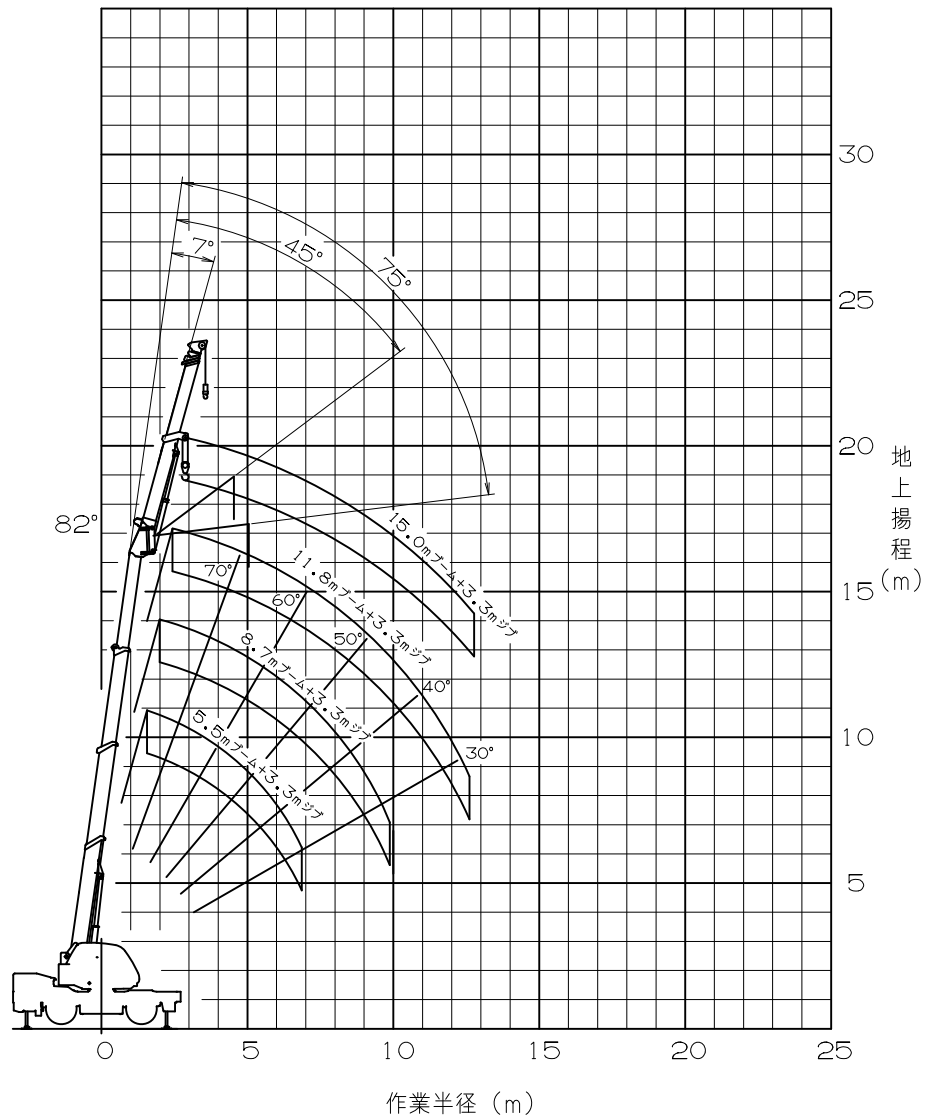
また、前方・後方域でのつり上げ性能は「アウトリガ最大張出」の定格総荷重ですが、アウトリガ張出幅によってその前方・後方域の範囲（角度 a）が異なります。

張出幅	中間張出 (4.3 m)	中間張出 (3.5 m)	中間張出 (2.5 m)	最小張出 (1.64 m)
角度 a°	35	25	15	5



3. 作業半径揚程図

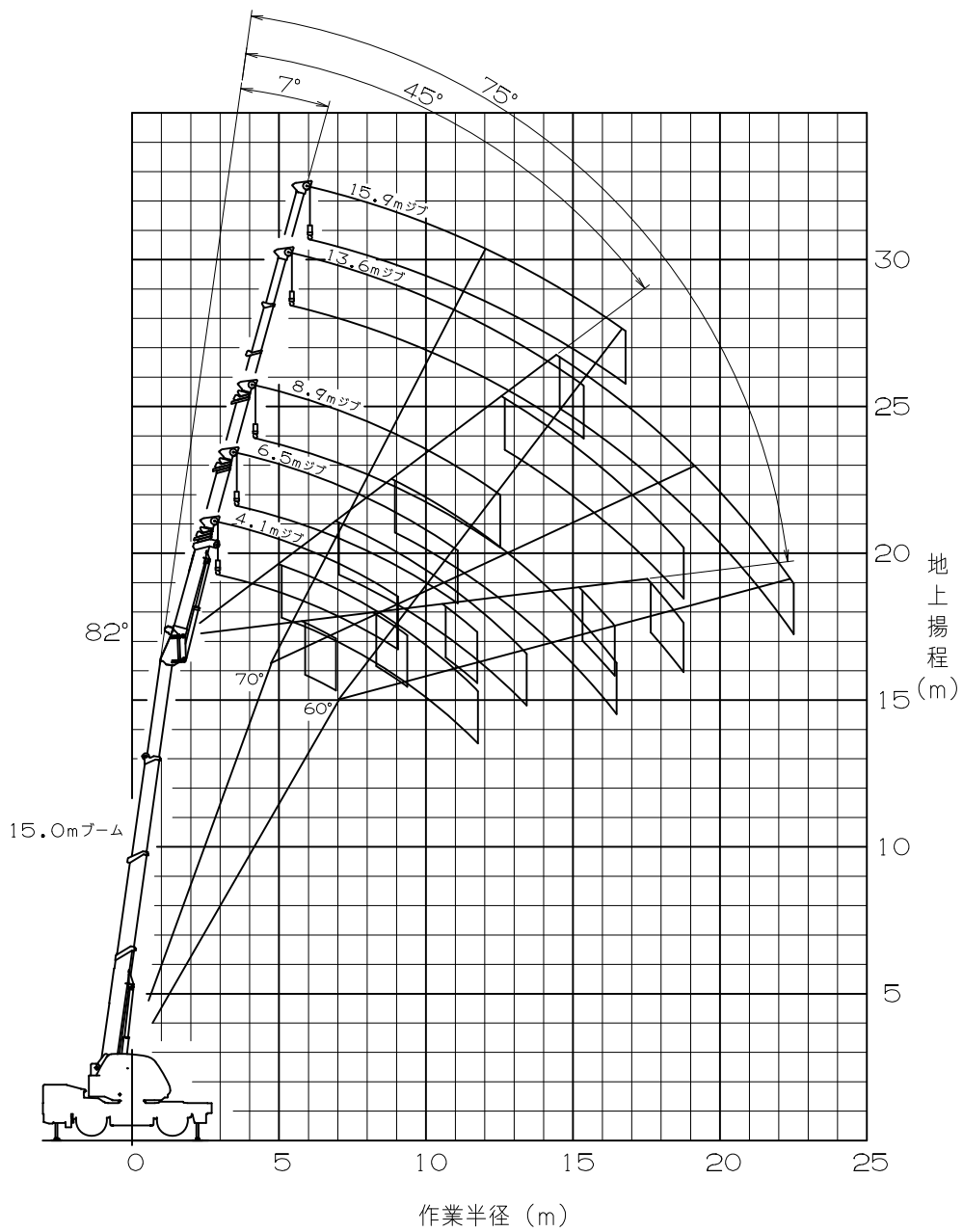
3- (1) 主巻作業



注意

- ◇ 上図はブームのたわみを含んでいません。
- ◇ 本図は、アウトリガ最大 (4.7m) 張出状態での図です。

3- (2) 補 卷 作 業



注意

- ◇ 上図はブームのたわみを含んでいません。
- ◇ 本図は、アウトリガ最大 (4.7m) 張出状態での図です。

4. 外 観 図

