

タダノ ラフターラインクレーン
TR-80M 型
TR-80ML 型
(X型アウトリガ)
仕 様 書

型式呼称	仕 様	スペック番号
TR-80M	4.9t吊	TR-80M-1-00103
TR-80ML	8.0t吊	TR-80M-1-00105

株式会社 タダノ

TR-80M 型 4.9 t o nホイールクレーン (クラス3.5-1.5)

TR-80ML型 8.0 t o nホイールクレーン (クラス2.5-1.5)

1. 主要諸元

◎クレーン

クレーン容量	4.9 m ブーム	8,000 kg× 2.5 m (7本掛)	----- TR-80ML
		4,900 kg× 3.5 m (4本掛)	----- TR-80M
	9.0 m ブーム	5,000 kg× 3.5 m (4本掛)	----- TR-80ML
		4,900 kg× 3.5 m (4本掛)	----- TR-80M
	13.1 m ブーム	4,500 kg× 4.0 m (4本掛)	
	17.2 m ブーム	4,000 kg× 3.5 m (4本掛)	
	21.3 m ブーム	2,000 kg× 6.0 m (4本掛)	
	シングルトップ	1,400 kg (1本掛)	
最大地上揚程	ブーム	21.5 m	
	シングルトップ	22.0 m	
最大作業半径	ブーム	19.8 m	
	シングルトップ	20.3 m	
ブーム長さ		4.9 m～ 21.3 m	
ブーム伸縮長さ		16.4 m	
ブーム伸ばし速度		16.4 m / 70 s	
主巻ロープ巻上げ速度		高速 : 106 m/min (5層)	
主巻フック巻上げ速度		高速 : 26.5 m/min (4本掛)	
補巻ロープ巻上げ速度		高速 : 93 m/min (3層)	
補巻フック巻上げ速度		高速 : 93 m/min (1本掛)	
ブーム起伏角度		-2° ～ 80°	
ブーム上げ速度		-2° ～ 80° / 27 s	
旋回角度		360° 連続	
旋回速度		2.1 rpm	
ワイヤロープ	主巻	径 10 mm × 長さ 118 m 7×7+6×Fi(29) 難燃性ワイヤロープ	
	補巻	径 10 mm × 長さ 50 m 7×7+6×WS(36) 難燃性ワイヤロープ	
ブーム形式		箱型5段油圧伸縮式 (2段目順次、3・4・5段目同時)	
ブーム伸縮装置		複動油圧シリンダ直押式 2本 ワイヤロープ式伸縮装置 1基	
シングルトップ形式		先端ブーム取付横折曲格納式	

巻 上 装 置

油圧モータ駆動ハスバ歯車減速式
自由降下装置付
自動ブレーキ（自由降下用足踏ブレーキ付）
シングルウインチ 2基

ブ ー ム 起 伏 装 置
旋 回 装 置

圧力補償付流量調整弁付
複動油圧シリンダ直押式 1本
油圧モータ駆動遊星歯車減速式
スイングベアリング式
油圧解放式ブレーキ

ア ウ ト リ ガ

全油圧式X型（フロート一体型）
スライド・ジャッキ各個操作装置付
張出幅 最大 4.4m
中間 3.4m
最小 2.1m

操 作 方 式
作業時最大路面荷重

油圧パイロット操作式
8.9t …………… TR-80ML
8.2t …………… TR-80M

動 力 取 出 方 式
油 圧 ポ ン プ
作 動 油 タ ン ク 容 量
安 全 装 置

P. T. O湿式多板クラッチ式
ギヤポンプ
172 ℓ
過負荷防止装置（AML）
マルチディスプレイ表示
巻過防止装置
作業領域制御装置
アウトリガ張出幅検出装置
水準器
玉掛けロープはずれ止め
油圧安全弁
伸縮シリンダ油圧ロック装置
起伏シリンダ油圧ロック装置
ジャッキシリンダ油圧ロック装置

付 属 装 置

キャブヒータ（デフロスタ付）
キャブクーラー
作動油温度表示灯
オイルクーラー
伸縮用操作ペダル
ラジオ
マルチディスプレイ
テレビ（オプション）

◎車 両

エンジン

名称

日野 W04C-T
水冷4サイクル4気筒直接噴射式ディーゼルエンジン
過給機付

総排気量

3,839 cc

最高出力

140 PS/3,000 rpm

最大トルク

35.0 kg・m/1,800 rpm

トルクコンバータ形式

3要素1段(自動ロックアップ機構付)

変速機形式

パワーシフト式(湿式多板クラッチ)

減速機形式

Hi:前進3段、後退1段

駆動方式

Lo:前進4段、後退1段

前車軸方式

ハイポイドギヤ1段減速式

後車軸方式

2輪駆動(4×2)・4輪駆動(4×4)切換式

懸架方式

全浮動式

前

全浮動式(ノースピンデフ)

後

縦置板ばね式

縦置板ばね式

ステアリング形式

全油圧式パワーステアリング

ブレーキ

主ブレーキ

逆ステアリング補正機構付

空気油圧複合式

ディスクブレーキ

駐車ブレーキ

機械式推進軸制動内部拡張式

補助ブレーキ

排気管開閉弁式排気ブレーキ

作業用補助制動装置

フレーム

箱形溶接構造

バッテリー容量

12V - 100Ah × 2個(24V)

燃料タンク容量

190ℓ

乗車定員

1人

タイヤ

前後

11R22.5-14PR

11R22.5-14PR

キャブ

乗車定員 1人

サンバイザ、内装付

ゴムマウント方式

フルアジャスタブル中折れシート

(ヘッドレスト、アームレスト、シートベルト付)

アジャスト式ハンドル(チルト、伸縮)

天井窓閉め忘れ警報装置

間欠式天井ワイパ(ウォッシュ付)

安全装置

後輪ステアリングロック装置

エンジンオーバーラン警報装置

オーバシフト防止装置

駐車ブレーキ警報装置

付属装置

集中給油装置

タイヤ空気充填装置

◎ 走行時寸法

全	長	6,695 mm	
全	幅	2,000 mm	
全	高	2,800 mm	
軸	距	2,750 mm	
輪	前	輪	1,680 mm
	後	輪	1,680 mm

◎ 重 量

車 両 総 重 量	11,645 kg
前 軸 重	5,680 kg
後 軸 重	5,965 kg

◎ 走行性能

最 高 速 度	49 km/h
登 坂 能 力	($\tan \theta$) 0.6
最 小 回 転 半 徑	4.05m (4輪ステアリング)
	7.0 m (2輪ステアリング)

2. 定格総荷重表

2-1) アウトリガ張出

単位 (t)

アウトリガ最大張出(4.4m)							-全周-	
アーム 長さ 作業 半径(m)	4.9m	5.6m	9.0m	13.1m	17.2m	21.3m		
1.0	8.00 (4.90)	8.00 (4.90)						
1.5	8.00 (4.90)	8.00 (4.90)	5.00 (4.90)					
2.0	8.00 (4.90)	8.00 (4.90)	5.00 (4.90)	4.50				
2.5	8.00 (4.90)	8.00 (4.90)	5.00 (4.90)	4.50				
3.0	6.50 (4.90)	6.50 (4.90)	5.00 (4.90)	4.50	4.00			
3.5	5.50 (4.90)	5.50 (4.90)	5.00 (4.90)	4.50	4.00	2.00		
4.0		4.80	4.50	4.50	3.80	2.00		
4.5			4.00	4.00	3.50	2.00		
5.0			3.50	3.50	3.20	2.00		
5.5			3.10	3.15	2.90	2.00		
6.0			2.70	2.83	2.70	2.00		
7.0			2.20	2.33	2.30	1.80		
8.0			2.00 (7.5m)	1.95	2.00	1.60		
9.0				1.65	1.75	1.40		
10.0				1.40	1.50	1.25		
11.0				1.20	1.30	1.10		
12.0				1.05(11.6m)	1.10	1.00		
13.0					0.95	0.90		
14.0					0.80	0.83		
15.0					0.67	0.76		
16.0					0.60(15.7m)	0.69		
17.0						0.60		
18.0						0.52		
19.0						0.45		
19.8						0.40		
A(°)	0 ~ 80							

A : ブーム角度の範囲 (無負荷時)

単位 (t)

アウトリガ中間張出(3.4m)							一側方
ブーム長さ 作業半径(m)	4.9m	5.6m	9.0m	13.1m	17.2m	21.3m	
1.0	8.00 (4.90)	8.00 (4.90)					
1.5	8.00 (4.90)	8.00 (4.90)	5.00 (4.90)				
2.0	8.00 (4.90)	8.00 (4.90)	5.00 (4.90)	4.50			
2.5	8.00 (4.90)	8.00 (4.90)	5.00 (4.90)	4.50			
3.0	6.50 (4.90)	6.50 (4.90)	5.00 (4.90)	4.50	4.00		
3.5	5.50 (4.90)	5.50 (4.90)	5.00 (4.90)	4.50	4.00	2.00	
4.0		4.80	4.50	4.50	3.80	2.00	
4.5			3.85	4.00	3.50	2.00	
5.0			3.30	3.50	3.20	2.00	
5.5			2.75	3.00	2.90	2.00	
6.0			2.35	2.55	2.70	2.00	
7.0			1.70	1.90	2.05	1.80	
8.0			1.45 (7.5m)	1.48	1.60	1.60	
9.0				1.15	1.25	1.35	
10.0				0.90	1.00	1.12	
11.0				0.70	0.80	0.93	
12.0				0.62(11.6m)	0.64	0.78	
13.0					0.50	0.65	
14.0					0.40	0.54	
15.0					0.33	0.45	
16.0					0.28(15.7m)	0.37	
17.0						0.30	
18.0						0.23	
19.0						0.18	
19.8						0.15	
A(°)	0 ~ 80						

A : ブーム角度の範囲 (無負荷時)

単位 (t)

アウトリガ最小張出(2.1m)							側方
ブーム長さ 作業半径(m)	4.9m	5.6m	9.0m	13.1m	17.2m	21.3m	
1.0	8.00 (4.90)	8.00 (4.90)					
1.5	8.00 (4.90)	8.00 (4.90)	5.00 (4.90)				
2.0	7.00 (4.90)	7.00 (4.90)	5.00 (4.90)	4.50			
2.5	4.90	4.90	4.70	4.50			
3.0	3.60	3.60	3.50	3.70	3.90		
3.5	2.80	2.80	2.70	2.90	3.10	2.00	
4.0		2.20	2.10	2.30	2.50	2.00	
4.5			1.70	1.90	2.05	2.00	
5.0			1.35	1.55	1.70	1.75	
5.5			1.07	1.27	1.40	1.45	
6.0			0.85	1.05	1.17	1.22	
7.0			0.52	0.72	0.82	0.87	
8.0			0.40(7.5m)	0.50	0.60	0.64	
9.0				0.30	0.40	0.44	
10.0				0.18	0.27	0.31	
11.0					0.16	0.20	
A(°)	0 ~ 80			25 ~ 80	43 ~ 80	53 ~ 80	

A : ブーム角度の範囲 (無負荷時)

〔アウトリガ張出時の注意〕

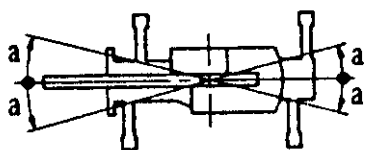
1. () 内はTR-80M型の値です。
2. 定格総荷重は、アウトリガを水平堅土上に設置したときの値で、太線より上側はクレーンの強度に基づき、下側はクレーンの安定に基づいています。
3. 定格総荷重は、つり具重量とフック重量を含んだ値を示します。
4. 定格総荷重は、ブームのたわみを含んだ実際の作業半径に基づいています。
5. 各ブーム長さにおけるフックのワイヤロープ標準巻掛本数は下表のとおりです。
 なお、ロープ1本当りの荷重は主巻1.25t以下（TR-80M型は1.23t以下）、補巻1.4t以下です。

ブーム長さ	4.9m	5.6m	9.0m	13.1m	17.2m	21.3m	シングルトップ
巻掛本数	7(4)	7(4)	4	4	4	4	1
フックの種類	8トン吊 (4.9トン吊)						1.4トン吊
フックの重量	75kg (70kg)						20kg

() 内はTR-80M型

6. 自由降下は原則としてフックのみを降下するときを使用してください。
 やむをえず吊り荷を自由降下する場合には、定格総荷重の1/5を限度とし、急激なブレーキ操作は避けてください。
7. シングルトップの定格総荷重は、ブームの定格総荷重から60kgを差し引いた値とし、かつ限度は1.4tです。
8. 側方域でのつり上げ性能は、アウトリガ張出幅によって異なります。張出幅に応じた性能で作業をしてください。
 また、前方・後方域でのつり上げ性能は「アウトリガ最大張出」性能ですが、張出幅によってその前方・後方域の範囲（角度a）が異なります。

張出幅	中間張出 (3.4m)	最小張出
角度a°	25	10



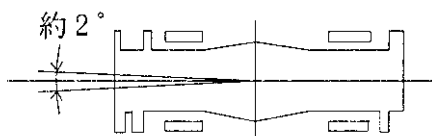
2-(2) アウトリガ不使用（－前方－）

単位（t）

ブーム長さ 作業半径(m)	4.9 m ~ 9.0 m
5.0 以下	1.00
ブーム角度の範囲（無負荷時）	0° ~ 80°

〔アウトリガ不使用時の注意〕

1. 定格総荷重は、タイヤの空気圧が規定圧のクレーンを水平堅土上で使用したときの値です。実際の作業では、地盤、作業状態等を十分考慮して御使用ください。
（タイヤ空気圧7.00 kg/cm²）
2. 定格総荷重は、つり具重量とフック重量を含んだ値を示します。
3. 定格総荷重は、ブームおよびタイヤのたわみを含んだ実際の作業半径に基づいています。
4. 側方吊りはできません。ブームがキャリヤ前方2°（左右各1°）以内の範囲で作業を行なってください。

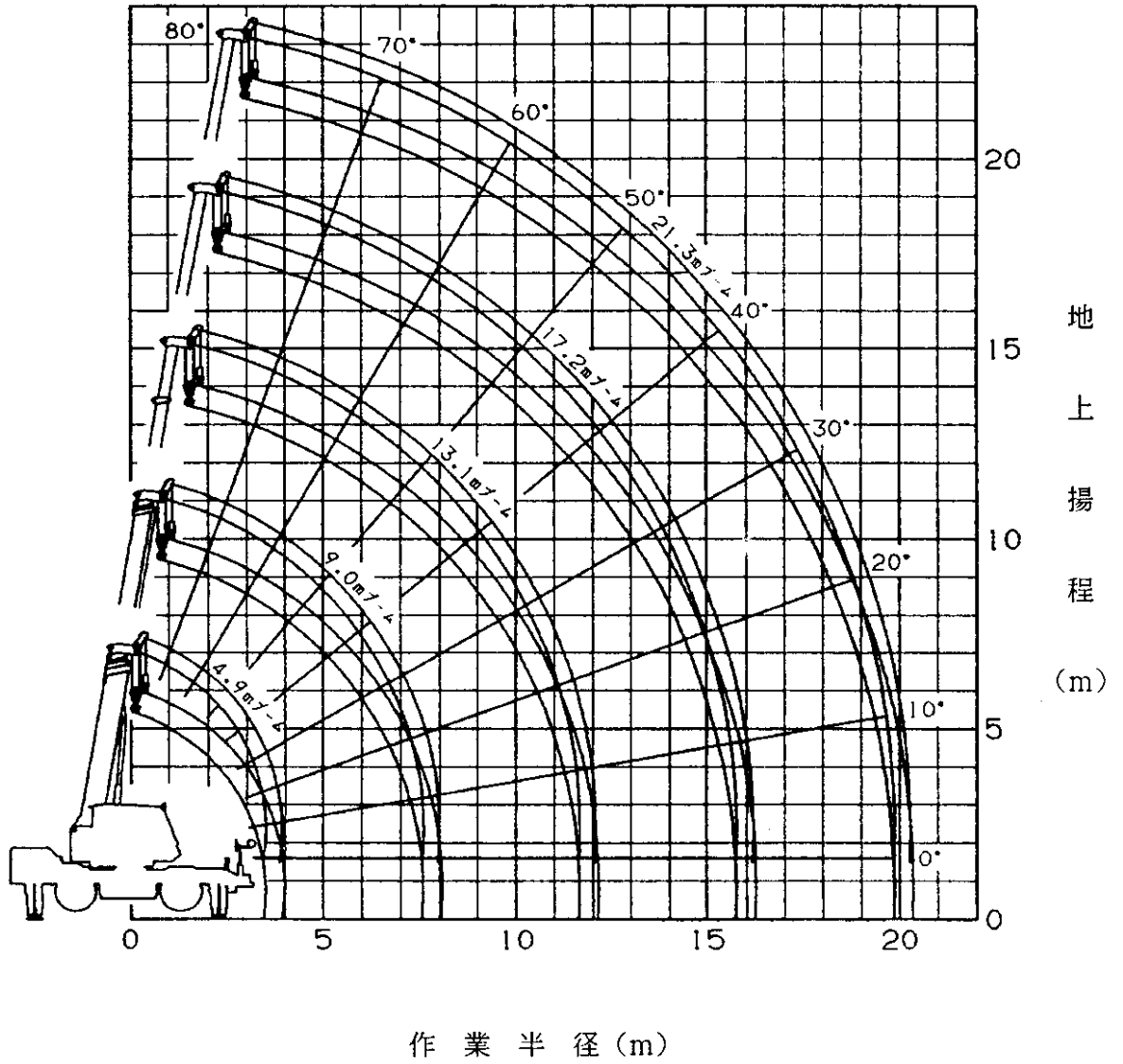


5. 各ブーム長さにおけるフックのワイヤロープ標準巻掛本数は下表のとおりです。

ブーム長さ	4.9 m~9.0 m
巻掛本数	4

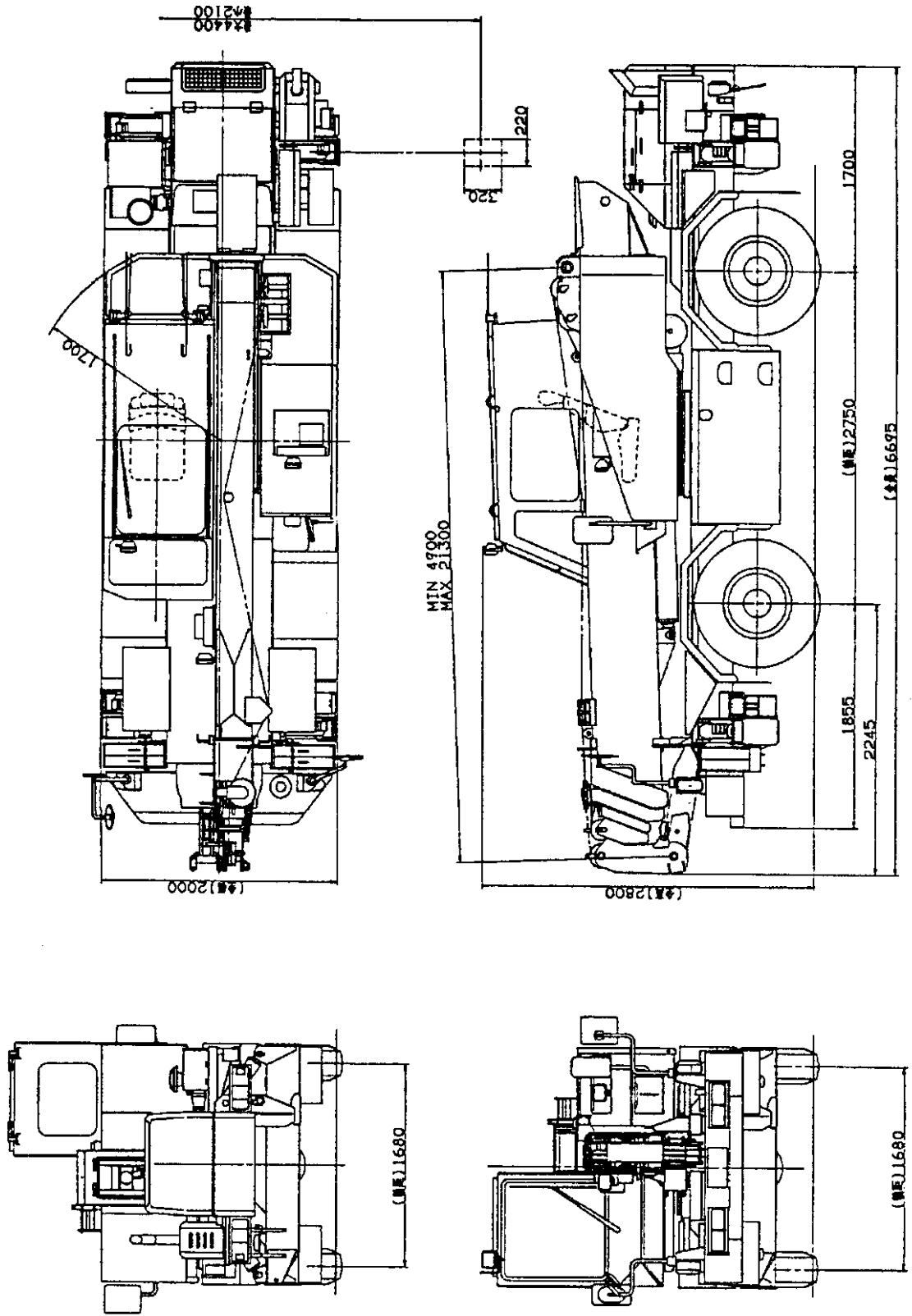
6. シングルトップの定格総荷重は、ブームの定格総荷重から60kgを差し引いた値です。
7. 自由降下作業はしないでください。
8. 9.0mを超えるブームは使用しないでください。
9. 吊荷走行は、「駆動、スピード切換」スイッチを「4輪・Lo」にして行ってください。
10. 吊荷走行は、旋回ブレーキをかけ、荷が振れないように地面近くに保持し、1.6 km/h以下で行なってください。特に急ハンドル、急発進、急ブレーキは避けてください。
11. 吊荷走行中は、クレーン作業を行なわないでください。

3. 作業半径 - 揚程図



- (注) 1. 上図は、ブームのたわみを含んでいません。
 2. 上図は、アウトリガ最大張出時（全周）のものです。

4. 外觀圖



TADANO

タダノ フロターフインツレール

TR-80M 型

TR-80ML 型

(X型アウトリガ)

仕 様 書

型式呼称	仕 様	スペック番号
TR-80M	4.9t吊	TR-80M-1-00103
TR-80ML	8.0t吊	TR-80M-1-00105

91.12.17 JA-01

92.1.28 JA-02

92.4.8 JA-03

フック重量変更、中間張出時の利用可能

ブーム角度の範囲 追記

株式会社 **多田野鉄工所**

TR-80M-4

タダノ ラフターラインクレーン
TR-80M 型
TR-80ML 型
(X型アウトリガ)
仕 様 書

型式呼称	仕 様	スペック番号
TR-80M	4.9t吊	TR-80M-1-00103
TR-80ML	8.0t吊	TR-80M-1-00105

株式会社 タダノ

管理番号 JA-02

2. 定格総荷重表

2-(1) アウトリガ張出

単位 (t)

アウトリガ最大張出 (4.4 m)							-全周-
フーム長さ 作業半径 (m)	4.9m	5.6m	9.0m	13.1m	17.2m	21.3m	
1.0	8.00 (4.90)	8.00 (4.90)					
1.5	8.00 (4.90)	8.00 (4.90)	5.00 (4.90)				
2.0	8.00 (4.90)	8.00 (4.90)	5.00 (4.90)	4.50			
2.5	8.00 (4.90)	8.00 (4.90)	5.00 (4.90)	4.50			
3.0	6.50 (4.90)	6.50 (4.90)	5.00 (4.90)	4.50	4.00		
3.5	5.50 (4.90)	5.50 (4.90)	5.00 (4.90)	4.50	4.00	2.00	
4.0		4.80	4.50	4.50	3.80	2.00	
4.5			4.00	4.00	3.50	2.00	
5.0			3.50	3.50	3.20	2.00	
5.5			3.10	3.15	2.90	2.00	
6.0			2.70	2.83	2.70	2.00	
7.0			2.20	2.33	2.30	1.80	
8.0			2.00 (7.5m)	1.95	2.00	1.60	
9.0				1.65	1.75	1.40	
10.0				1.40	1.50	1.25	
11.0				1.20	1.30	1.10	
12.0				1.05 (11.6m)	1.10	1.00	
13.0					0.95	0.90	
14.0					0.80	0.83	
15.0					0.67	0.76	
16.0					0.60 (15.7m)	0.69	
17.0						0.60	
18.0						0.52	
19.0						0.45	
19.8						0.40	

単位 (t)

アウトリガ中間張出(3.4m)							一側方
ブーム長さ 作業半径(m)	4.9m	5.6m	9.0m	13.1m	17.2m	21.3m	
1.0	8.00 (4.90)	8.00 (4.90)					
1.5	8.00 (4.90)	8.00 (4.90)	5.00 (4.90)				
2.0	8.00 (4.90)	8.00 (4.90)	5.00 (4.90)	4.50			
2.5	8.00 (4.90)	8.00 (4.90)	5.00 (4.90)	4.50			
3.0	6.50 (4.90)	6.50 (4.90)	5.00 (4.90)	4.50	4.00		
3.5	5.50 (4.90)	5.50 (4.90)	5.00 (4.90)	4.50	4.00	2.00	
4.0		4.80	4.50	4.50	3.80	2.00	
4.5			3.85	4.00	3.50	2.00	
5.0			3.30	3.50	3.20	2.00	
5.5			2.75	3.00	2.90	2.00	
6.0			2.35	2.55	2.70	2.00	
7.0			1.70	1.90	2.05	1.80	
8.0			1.45 (7.5m)	1.48	1.60	1.60	
9.0				1.15	1.25	1.35	
10.0				0.90	1.00	1.12	
11.0				0.70	0.80	0.93	
12.0				0.62(11.6m)	0.64	0.78	
13.0					0.50	0.65	
14.0					0.40	0.54	
15.0					0.33	0.45	
16.0					0.28(15.7m)	0.37	
17.0						0.30	
18.0						0.23	
19.0						0.18	
19.8						0.15	

単位 (t)

アウトリガ最小張出(2.1m)							-側方-
アーム 長さ 作業 半径(m)	4.9m	5.6m	9.0m	13.1m	17.2m	21.3m	
1.0	8.00 (4.90)	8.00 (4.90)					
1.5	8.00 (4.90)	8.00 (4.90)	5.00 (4.90)				
2.0	7.00 (4.90)	7.00 (4.90)	5.00 (4.90)	4.50			
2.5	4.90	4.90	4.70	4.50			
3.0	3.60	3.60	3.50	3.70	3.90		
3.5	2.80	2.80	2.70	2.90	3.10	2.00	
4.0		2.20	2.10	2.30	2.50	2.00	
4.5			1.70	1.90	2.05	2.00	
5.0			1.35	1.55	1.70	1.75	
5.5			1.07	1.27	1.40	1.45	
6.0			0.85	1.05	1.17	1.22	
7.0			0.52	0.72	0.82	0.87	
8.0			0.40(7.5m)	0.50	0.60	0.64	
9.0				0.30	0.40	0.44	
10.0				0.18	0.27	0.31	
11.0					0.16	0.20	

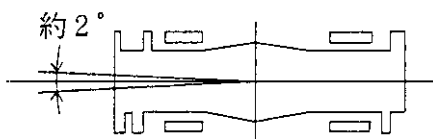
2-(2) アウトリガ不使用（-前方-）

単位（t）

ブーム長さ 作業半径(m)	4.9 m ~ 9.0 m
5.0 以下	1.00

〔アウトリガ不使用時の注意〕

1. 定格総荷重は、タイヤの空気圧が規定圧のクレーンを水平堅土上で使用したときの値です。実際の作業では、地盤、作業状態等を十分考慮して御使用ください。
（タイヤ空気圧7.00 kg/cm²）
2. 定格総荷重は、つり具重量とフック重量を含んだ値を示します。
3. 定格総荷重は、ブームおよびタイヤのたわみを含んだ実際の作業半径に基づいています。
4. 側方吊りはできません。ブームがキャリヤ前方2°（左右各1°）以内の範囲で作業を行なってください。



5. 各ブーム長さにおけるフックのワイヤロープ標準巻掛本数は下表のとおりです。

ブーム長さ	4.9 m~9.0 m
巻掛本数	4

6. シングルトップの定格総荷重は、ブームの定格総荷重から60kgを差し引いた値です。
7. 自由降下作業はしないでください。
8. 9.0mを超えるブームは使用しないでください。
9. 吊荷走行は、「駆動、スピード切換」スイッチを「4輪・Lo」にして行ってください。
10. 吊荷走行は、旋回ブレーキをかけ、荷が振れないように地面近くに保持し、1.6 km/h以下で行なってください。特に急ハンドル、急発進、急ブレーキは避けてください。
11. 吊荷走行中は、クレーン作業を行なわないでください。

① 92.1

タダノ ラフターラインクレーン
TR-80M 型
TR-80ML 型
(X型アウトリガ)
仕 様 書

型式呼称	仕 様	スペック番号
TR-80M	4.9t吊	TR-80M-1-00103
TR-80ML	8.0t吊	TR-80M-1-00105

株式会社 タダノ

管理番号 JA-01

TR-80M 型 4.9 t o nホイールクレーン (クラス3.5-1.5)

TR-80ML型 8.0 t o nホイールクレーン (クラス2.5-1.5)

1. 主 要 諸 元

◎クレーン

クレーン容量	4.9 m ブーム	8,000 kg × 2.5 m (7本掛)	----- TR-80ML
		4,900 kg × 3.5 m (4本掛)	----- TR-80M
	9.0 m ブーム	5,000 kg × 3.5 m (4本掛)	----- TR-80ML
		4,900 kg × 3.5 m (4本掛)	----- TR-80M
	13.1 m ブーム	4,500 kg × 4.0 m (4本掛)	
	17.2 m ブーム	4,000 kg × 3.5 m (4本掛)	
	21.3 m ブーム	2,000 kg × 6.0 m (4本掛)	
	シングルトップ	1,400 kg (1本掛)	
最大地上揚程	ブーム	21.5 m	
	シングルトップ	22.0 m	
最大作業半径	ブーム	19.8 m	
	シングルトップ	20.3 m	
ブーム長さ		4.9 m ~ 21.3 m	
ブーム伸縮長さ		16.4 m	
ブーム伸ばし速度		16.4 m / 70 s	
主巻ロープ巻上げ速度		高速: 106 m/min (5層)	
主巻フック巻上げ速度		高速: 26.5 m/min (4本掛)	
補巻ロープ巻上げ速度		高速: 93 m/min (3層)	
補巻フック巻上げ速度		高速: 93 m/min (1本掛)	
ブーム起伏角度		-2° ~ 80°	
ブーム上げ速度		-2° ~ 80° / 27 s	
旋回角度		360° 連続	
旋回速度		2.1 rpm	
ワイヤロープ	主	巻 径 10 mm × 長さ 118 m 7 × 7 + 6 × Fi (29) 難燃性ワイヤロープ	
	補	巻 径 10 mm × 長さ 50 m 7 × 7 + 6 × WS (36) 難燃性ワイヤロープ	
ブーム形式		箱型5段油圧伸縮式 (2段目順次、3・4・5段目同時)	
ブーム伸縮装置		複動油圧シリンダ直押式 2本 ワイヤロープ式伸縮装置 1基	
シングルトップ形式		先端ブーム取付横折曲格納式	

巻上装置

油圧モータ駆動ハスバ歯車減速式
自由降下装置付
自動ブレーキ（自由降下用足踏ブレーキ付）
シングルウインチ 2基

ブーム起伏装置
旋回装置

圧力補償付流量調整弁付
複動油圧シリンダ直押式 1本
油圧モータ駆動遊星歯車減速式
スイングベアリング式
油圧解放式ブレーキ

アウトリガ

全油圧式X型（フロート一体型）
スライド・ジャッキ各個操作装置付
張出幅 最大 4.4m
中間 3.4m
最小 2.1m

操作方式
作業時最大路面荷重

油圧パイロット操作式
8.9t …………… TR-80ML
8.2t …………… TR-80M

動力取出方式
油圧ポンプ
作動油タンク容量
安全装置

P.T.O湿式多板クラッチ式
ギヤポンプ
172 ℓ
過負荷防止装置（AML）
マルチディスプレイ表示
巻過防止装置
作業領域制御装置
アウトリガ張出幅検出装置
水準器
玉掛けロープはずれ止め
油圧安全弁
伸縮シリンダ油圧ロック装置
起伏シリンダ油圧ロック装置
ジャッキシリンダ油圧ロック装置

付属装置

キャブヒータ（デフロスタ付）
キャブクーラー
作動油温度表示灯
オイルクーラー
伸縮用操作ペダル
ラジオ
マルチディスプレイ
テレビ（オプション）

◎車 両

エンジン	名称	日野 W04C-T
	形式	水冷4サイクル4気筒直接噴射式ディーゼルエンジン過給機付
	総排気量	3,839 cc
	最高出力	140 PS/3,000 rpm
	最大トルク	35.0 kg・m/1,800 rpm
トルクコンバータ形式 変速機形式		3要素1段（自動ロックアップ機構付） パワーシフト式（湿式多板クラッチ） Hi：前進3段、後退1段 Lo：前進4段、後退1段
減速機形式 駆動方式 前車軸方式 後車軸方式 懸架方式		ハイポイドギヤ1段減速式 2輪駆動(4×2)・4輪駆動(4×4)切換式 全浮動式 全浮動式（ノースピンドルフ）
ステアリング形式	前後輪	縦置板ばね式 縦置板ばね式 全油圧式パワーステアリング 逆ステアリング補正機構付
ブレーキ	主ブレーキ 駐車ブレーキ 補助ブレーキ	空気油圧複合式 ディスクブレーキ 機械式推進軸制動内部拡張式 排気管開閉弁式排気ブレーキ 作業用補助制動装置
フレーム バッテリー容量 燃料タンク容量 乗車定員 タイヤ	前後輪	箱形溶接構造 12V - 100Ah×2個（24V） 190ℓ 1人 11R22.5-14PR 11R22.5-14PR
キャブ		乗車定員 1人 サンバイザ、内装付 ゴムマウント方式 フルアジャスタブル中折れシート （ヘッドレスト、アームレスト、シートベルト付） アジャスト式ハンドル（チルト、伸縮） 天井窓閉め忘れ警報装置 間欠式天井ワイパ（ウォッシュ付）
安全装置		後輪ステアリングロック装置 エンジンオーバーラン警報装置 オーバシフト防止装置 駐車ブレーキ警報装置
付属装置		集中給油装置 タイヤ空気充填装置

◎ 走行時寸法

全	長		6,695 mm	
全	幅		2,000 mm	
全	高		2,800 mm	
軸	距		2,750 mm	
輪	距	前	輪	1,680 mm
		後	輪	1,680 mm

◎ 重 量

車 両 総 重 量			11,645 kg
	前	軸 重	5,680 kg
	後	軸 重	5,965 kg

◎ 走行性能

最 高 速 度		49 km/h
登 坂 能 力	($\tan \theta$)	0.6
最 小 回 転 半 徑		4.05m (4輪ステアリング)
		7.0 m (2輪ステアリング)

2. 定格総荷重表

2-(1) アウトリガ張出（-全周-）

単位（t）

アウトリガ最大張出（4.4m）						
アーム長さ 作業半径(m)	4.9m	5.6m	9.0m	13.1m	17.2m	21.3m
1.0	8.00 (4.90)	8.00 (4.90)				
1.5	8.00 (4.90)	8.00 (4.90)	5.00 (4.90)			
2.0	8.00 (4.90)	8.00 (4.90)	5.00 (4.90)	4.50		
2.5	8.00 (4.90)	8.00 (4.90)	5.00 (4.90)	4.50		
3.0	6.50 (4.90)	6.50 (4.90)	5.00 (4.90)	4.50	4.00	
3.5	5.50 (4.90)	5.50 (4.90)	5.00 (4.90)	4.50	4.00	2.00
4.0		4.80	4.50	4.50	3.80	2.00
4.5			4.00	4.00	3.50	2.00
5.0			3.50	3.50	3.20	2.00
5.5			3.10	3.15	2.90	2.00
6.0			2.70	2.83	2.70	2.00
7.0			2.20	2.33	2.30	1.80
8.0			2.00 (7.5m)	1.95	2.00	1.60
9.0				1.65	1.75	1.40
10.0				1.40	1.50	1.25
11.0				1.20	1.30	1.10
12.0				1.05(11.6m)	1.10	1.00
13.0					0.95	0.90
14.0					0.80	0.83
15.0					0.67	0.76
16.0					0.60(15.7m)	0.69
17.0						0.60
18.0						0.52
19.0						0.45
19.8						0.40

単位 (t)

アウトリガ中間張出(3.4m)						
アーム 長さ 作業 半径(m)	4.9m	5.6m	9.0m	13.1m	17.2m	21.3m
1.0	8.00 (4.90)	8.00 (4.90)				
1.5	8.00 (4.90)	8.00 (4.90)	5.00 (4.90)			
2.0	8.00 (4.90)	8.00 (4.90)	5.00 (4.90)	4.50		
2.5	8.00 (4.90)	8.00 (4.90)	5.00 (4.90)	4.50		
3.0	6.50 (4.90)	6.50 (4.90)	5.00 (4.90)	4.50	4.00	
3.5	5.50 (4.90)	5.50 (4.90)	5.00 (4.90)	4.50	4.00	2.00
4.0		4.80	4.50	4.50	3.80	2.00
4.5			3.85	4.00	3.50	2.00
5.0			3.30	3.50	3.20	2.00
5.5			2.75	3.00	2.90	2.00
6.0			2.35	2.55	2.70	2.00
7.0			1.70	1.90	2.05	1.80
8.0			1.45 (7.5m)	1.48	1.60	1.60
9.0				1.15	1.25	1.35
10.0				0.90	1.00	1.12
11.0				0.70	0.80	0.93
12.0				0.62(11.6m)	0.64	0.78
13.0					0.50	0.65
14.0					0.40	0.54
15.0					0.33	0.45
16.0					0.28(15.7m)	0.37
17.0						0.30
18.0						0.23
19.0						0.18
19.8						0.15

単位 (t)

アウトリガ最小張出(2.1m)						
フーム 長さ 作業 半径(m)	4.9m	5.6m	9.0m	13.1m	17.2m	21.3m
1.0	8.00 (4.90)	8.00 (4.90)				
1.5	8.00 (4.90)	8.00 (4.90)	5.00 (4.90)			
2.0	7.00 (4.90)	7.00 (4.90)	5.00 (4.90)	4.50		
2.5	4.90	4.90	4.70	4.50		
3.0	3.60	3.60	3.50	3.70	3.90	
3.5	2.80	2.80	2.70	2.90	3.10	2.00
4.0		2.20	2.10	2.30	2.50	2.00
4.5			1.70	1.90	2.05	2.00
5.0			1.35	1.55	1.70	1.75
5.5			1.07	1.27	1.40	1.45
6.0			0.85	1.05	1.17	1.22
7.0			0.52	0.72	0.82	0.87
8.0			0.40(7.5m)	0.50	0.60	0.64
9.0				0.30	0.40	0.44
10.0				0.18	0.27	0.31
11.0					0.16	0.20

〔アウトリガ張出時の注意〕

1. () 内はTR-80M型の値です。
2. 定格総荷重は、アウトリガを水平堅土上に設置したときの値で、太線より上側はクレーンの強度に基づき、下側はクレーンの安定に基づいています。
3. 定格総荷重は、つり具重量とフック重量を含んだ値を示します。
4. 定格総荷重は、ブームのたわみを含んだ実際の作業半径に基づいています。
5. 各ブーム長さにおけるフックのワイヤロープ標準巻掛本数は下表のとおりです。
なお、ロープ1本当りの荷重は主巻1.25t以下、補巻1.4t以下です。

ブーム長さ	4.9m	5.6m	9.0m	13.1m	17.2m	21.3m	シングルトップ
巻掛本数	7(4)	7(4)	4	4	4	4	1
フックの種類	8トン吊(4.9トン吊)						1.4トン吊
フックの重量	68kg (64kg)						20kg

() 内はTR-80M

6. 自由降下は原則としてフックのみを降下するときに使用してください。
やむをえず吊り荷を自由降下する場合には、定格総荷重の1/5を限度とし、急激なブレーキ操作は避けてください。
7. シングルトップの定格総荷重は、ブームの定格総荷重から60kgを差し引いた値とし、かつ限度は1.4tです。

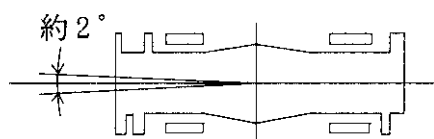
2-(2) アウトリガ不使用（-前方-）

単位（t）

ブーム長さ 作業半径(m)	4.9 m ~ 9.0 m
5.0 以下	1.00

〔アウトリガ不使用時の注意〕

1. 定格総荷重は、タイヤの空気圧が規定圧のクレーンを水平堅土上で使用したときの値です。実際の作業では、地盤、作業状態等を十分考慮して御使用ください。
（タイヤ空気圧7.00 kg/cm²）
2. 定格総荷重は、つり具重量とフック重量を含んだ値を示します。
3. 定格総荷重は、ブームおよびタイヤのたわみを含んだ実際の作業半径に基づいています。
4. 側方吊りはできません。ブームがキャリヤ前方2°（左右各1°）以内の範囲で作業を行なってください。

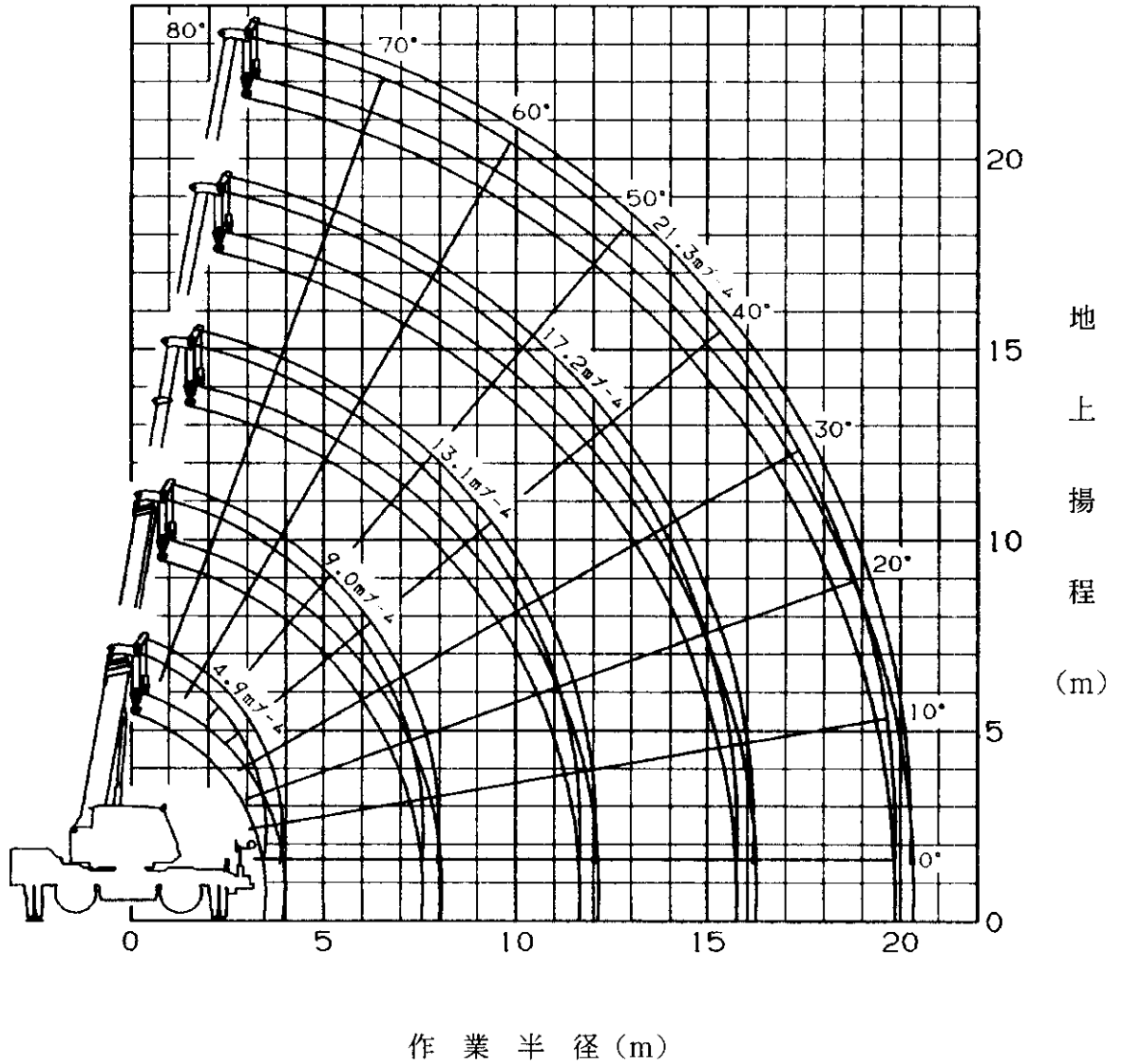


5. 各ブーム長さにおけるフックのワイヤロープ標準巻掛本数は下表のとおりです。

ブーム長さ	4.9 m~9.0 m
巻掛本数	4

6. シングルトップの定格総荷重は、ブームの定格総荷重から60kgを差し引いた値です。
7. 自由降下作業はしないでください。
8. 9.0mを超えるブームは使用しないでください。
9. 吊荷走行は、「駆動、スピード切換」スイッチを「4輪・Lo」にして行ってください。
10. 吊荷走行は、旋回ブレーキをかけ、荷が振れないように地面近くに保持し、1.6 km/h以下で行なってください。特に急ハンドル、急発進、急ブレーキは避けてください。
11. 吊荷走行中は、クレーン作業を行なわないでください。

3. 作業半径 - 揚程図



- (注) 1. 上図は、ブームのたわみを含んでいません。
 2. 上図は、アウトリガ最大張出時(全周)のものです。

4. 外觀圖

